



Typ 200/15 Maxi LinTec (ø760) - Aufsatzleuchte mit LED-Linsentechnik



- **Universalgehäusetechnik in Baukastenmodulbauweise** mit Schnellwechsel-Lichtsystemblock **aligu-flexbox®**
- **Lichttechnik stets am technischen Fortschritt modifizierbar**

- Leuchte für kleineren bis mittleren Lichtbedarf
- Linsentechnik für gleichmäßige und große Breitstrahlung
- **LED- und Treiber-Technik vom Technologieführer Fa. Philips**

Hochwertige innovative Licht- und Gehäusetechnik für mehr als 4 Jahrzehnte Freude am Licht

- attraktive, schlichte Leuchte mit hochwertiger Lichttechnik
- hochpräzise Lichtlenkung, minimale Blendwirkung
- 4 äußere, hochfeste Streben sind designprägend

Elektrische Ausrüstung **Energieeffizienzklasse A++**

- nach VDE 0710/0711 gefertigt und geprüft
- Schnellwechsel-Lichtmodulblock für Wartung mit allen elektronischen Systembauteilen
- einheitliches Schnellwechselsystem nach Werksnorm
- Bestromung: 100mA - 700mA -Einstellung nach Anforderung
- EVG Xitanium-Treiber integriert: steuer -u. regelbares Licht
- CLO-Funktion (Konst.-Lichtregl.), Temperaturüberwachung



Nachtabsenkung + Dimmung standardmäßig im System
Schutzart: IP 65 **U:** 220-240V50Hz **Schutzklasse:** I od.II(Sk2)
Überspannungsschutz: L/N-GND:8 KV, L-N:6KV option.10KV

Lichttechnik - LED-Linsentechnik neuester Generation

- Linsentechnik optimal für schmalere Straßen, verschiedene Wege und Flächen, bei kleineren Lichtpunkthöhen von 3-5m
- äußerst energieeffizientes System mit optimaler Lichtlenkung
- die asym. Optik verteilt das Licht sehr breit und gleichmäßig
- überaus hohe Anlagenwirkungsgrade werden erzielt
- 3 versch. Abstrahlcharakteristika für Ausleuchtung nach Maß
- asym. Ausföhrung leicht aufgeneigt f. tiefbreitere Abstrahlung
- Leuchte verkörpert sehr gutes Kosten-Nutzenverhältnis bezüglich Investitionskosten, Energieverbrauch, Wartungsfreundlichkeit und Langlebigkeit

Leuchten - Ausführung und Material, Montage

- Aluguß, Schirm Al-Legierung extrem verwindungssteif
- Zylinder aus hochschlagzähem, vergilbungsfreien PMMA, klar, hochtransparent, nahtlos, außen und innen glatt, **IK 09**
- verlustfreie Lichtabgabe während der ganzen Nutzungszeit
- hochwert. Pulverbesch. - nach DB 701-703, Graphit od. RAL
- alle Schraubverbindungen in V2A-Edelstahl
- für zyl. abgesetzte - oder konische Lichtmaste
- Aufstecken auf Mast - One-Point (V2A) 1x klemmen - fertig
- Standard Mastzopf ø76, ø60 mit Adapter (im Sortiment)

Verschluss: 2x V2A unverlierbar **empf. Masthöhe:** 3-5 m



LED-Bestückung 1 FF8Modul für max 2488lm bei 700mA

Typ **FF+4.1x8740** 4000K Neutralweiß**30** 3000K warmweiß

Bestromung (mA)	Lichtstrom		Effizienz		Nennleistung		voraussichtl. Lebensdauer
	1 Mod.(lm)	(lm/W)	(lm/W)	LED(W)	Sys.		
300	1250	1170	183	172	6,8	10,0	100.000
400	1610	1490	176	163	9,1	12,5	95.000
500	1920	1770	168	155	11,4	14,9	90.000
550	2180	2010	173	159	12,6	15,8	85.000
600	2210	2037	160	147	13,8	17,2	80.000
700	2490	2290	156	144	15,9	19,9	75.000

Programmierung nach Beleuchtungssituation gehört zum Lieferumfang !

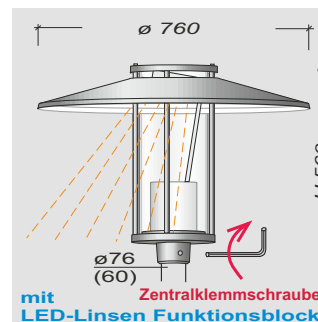
LED-Bestückung 2 FF8Module für max 4977lm b. 700mA

Typ **FF+4.2x8740** 4000K Neutralweiß**30** 3000K warmweiß

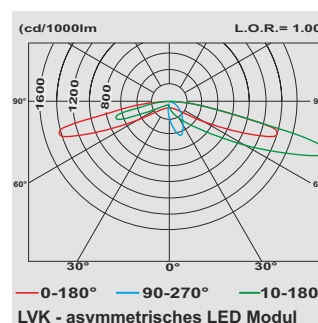
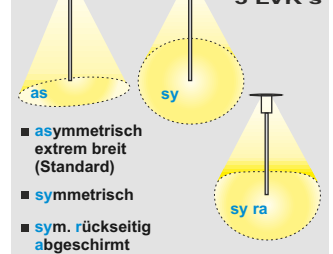
Bestromung (mA)	Lichtstrom		Effizienz		Nennleistung		voraussichtl. Lebensdauer
	2 Mod.(lm)	(lm/W)	(lm/W)	LED(W)	Sys.		
200	1740	1620	195	182	8,9	12,8	110.000
250	2130	1980	190	176	11,2	15,0	105.000
300	2510	2330	185	173	13,5	17,5	100.000
350	2870	2660	181	168	15,8	20,0	95.000
400	3230	2980	177	163	18,2	22,5	90.000
450	3510	3290	171	160	20,5	25,0	85.000

beispielhafte Bestromungen, Lichteinstellung ist stufenlos möglich - die Bestromung wird entsprechend nach dem tatsächlichen Licht-Bedarf eingestellt z.Bsp. 240 mA

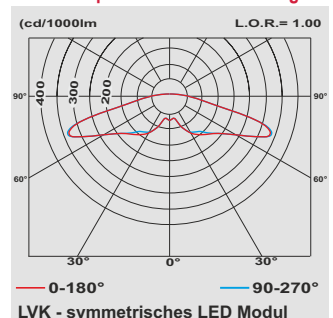
extrem sparsames und effizientes Licht im öffentlichen Raum



Abstrahlung wahlweise mit 3 LVK s



auch mit speziellen DA-Linsen möglich



diese Gehäusetechnik hat bereits seit 1996 seine ausgezeichnete, nachhaltige Wertigkeit bewiesen

Z215ma.LT