

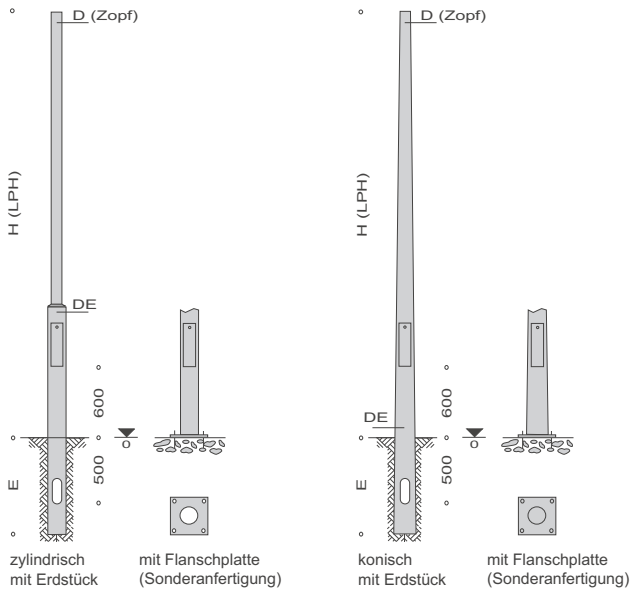


Lichtmaste und Zubehör

Auf dieser Seite sind Maste und Ergänzungsteile unseres Lieferumfanges dokumentiert, welche notwendig sind, um den sicheren Gebrauch und die vorschriftsmäßige Montage der Leuchten am jeweiligen Aufstellungsort zu gewährleisten.

Die Lichtmaste können Sie erhalten in:

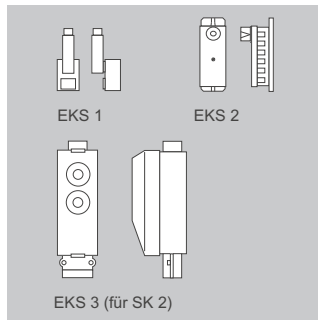
- Stahl, feuerverzinkt
- Stahl, feuerverzinkt + pulverbeschichtet
- Aluminium + pulverbeschichtet



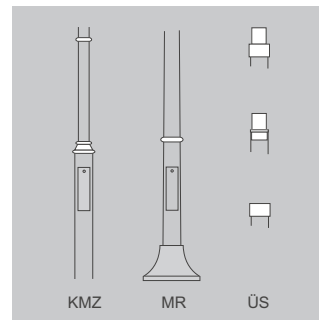
Lichtmaste aus Stahl

feuerverzinkt, Tür innen liegend bündig, C-Schiene mit Schiebemuttern, Kabeleingangsöffng.

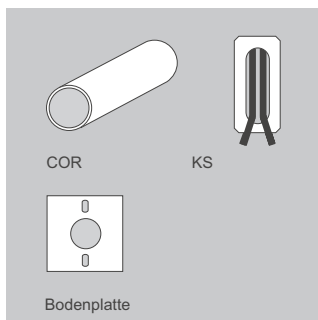
nach DIN EN 40	Type - zeichnung	H (LPH) m	D (Zopf) mm	DE mm	E m	Gew. Kg	
zyl. abgesetzt	ZLM 2560	2,5	60	114	0,6	22,0	2-stufig
	ZLM 3060	3,0	60	114	0,6	26,0	
	ZLM 3560	3,5	60	114	0,7	27,5	
	ZLM 4060	4,0	60	114	0,7	29,0	
zyl. abgesetzt	ZLM 2576	2,5	76	114	0,6	25,5	2-stufig
	ZLM 3076	3,0	76	114	0,6	28,0	
	ZLM 3576	3,5	76	114	0,7	30,5	
	ZLM 4076	4,0	76	114	0,7	33,5	
zyl. abgesetzt	ZLM 4576	4,5	76	114	0,8	37,5	3-stufig
	ZLM 5076	5,0	76	114	0,8	40,0	
	ZLM 5576	5,5	76	114	1,0	46,0	
	ZLM 6076	6,0	76	114	1,0	49,0	
zyl. abgesetzt	ZLM 6576	6,5	76	114	1,0	52,0	3-stufig
	ZLM 7076	7,0	76	114	1,0	56,0	
	ZLM 7576	7,5	76	114	1,2	59,0	
	ZLM 8076	8,0	76	133	1,2	74,0	
konisch	KLM 3060	3,0	60	121	0,6	28	4-stufig
	KLM 3560	3,5	60	127	0,7	33	
	KLM 3076	3,0	76	121	0,6	28	
	KLM 3576	3,5	76	127	0,7	33	
	KLM 4076	4,0	76	124	0,7	36	
	KLM 4576	4,5	76	129	0,8	41	
	KLM 5076	5,0	76	134	0,8	46	
	KLM 5576	5,5	76	140	1,0	52	
	KLM 6076	6,0	76	146	1,0	59	
	KLM 6576	6,5	76	151	1,0	64	
	KLM 7076	7,0	76	156	1,0	70	
	KLM 7576	7,5	76	161	1,2	76	
KLM 8076	8,0	76	168	1,2	89		



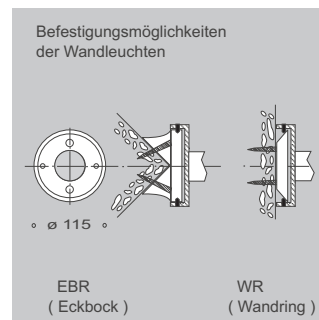
- EKS 1** Klemmstein mit Sicherung
- für Mast ab \varnothing 75 mm
 - bis max 2 Kabel 5x16mm²
 - Schutzklasse 1
- EKS 2** Erdkabelübergangs - Si.kasten
- für Mast oder Poller ab \varnothing 82 mm
 - bis max 2 Kabel 5 x 16mm²
 - 2 Anschlüsse für Leuchten
 - Schutzklasse 1, IP 20
- EKS 3** Erdkabelübergangs - Si.kasten
- für Mast ab \varnothing 90 mm
 - bis max 2 Kabel 5 x 16mm²
 - 1 Abgang Pg 16 für Leuchten



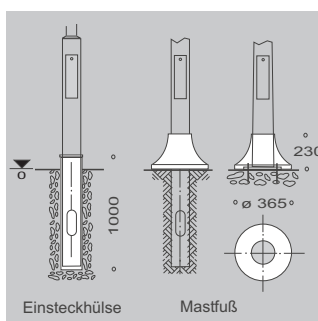
- MR** Mastgestaltungsringe
- aus Aluguss, wird fest verbunden
 - für zyl. abgesetzte oder konische Maste geeignet
 - in verschiedenen \varnothing möglich
 - nur fest am Mast erhältlich
- KMZ** Kaschierung für Mastübergang
- aus Aluguss, wird fest verbunden
 - für Mast 114/ 76
 - für Mast 114/ 60
 - nur fest am Mast erhältlich
- ÜS** Übergangsstücke für Mastzopf
- zum Reduzieren oder Vergrößern



- COR** Korrosionsschutzmanschette sw
- Länge 400 mm
 - 100** • Schrumpfbereich 90 - 110 mm
 - 115** • Schrumpfbereich 110 - 130 mm
 - 125** • Schrumpfbereich 125 - 150 mm
 - 160** • Schrumpfbereich 145 - 170 mm
 - Manschetten auch angeschweißt aus Stahl
- KS** Mastkantenschutz aus PVC
- Formteil f. Kabeleingangsöffnung
- BP** Bodenplatte zum Anschrauben
- 3mm dick, mit Befestigungsmittel
 - 200** - 200 mm x 200mm
 - 250** - 250 mm x 250mm



- EBR** Eckbock rund
- aus Aluguss
 - für die Montage der Wandleuchten auf einer Hausecke
 - sind Zubehör und deshalb extra zu bestellen
- WR** Wandring
- aus Aluguss
 - für Wandmontage
 - gehört zum Lieferumfang der Wandleuchten



- EH** Einsteckhülse aus Stahl
- feuerverzinkt, zum Einbetonieren
 - für zyl. Mast DE \varnothing 114 mm
 - Kabeleinführung von unten oder Seite
 - Mastklemmung d. V2A DIN 916
 - für andere Maste auf Anfrage
- MF** Mastfuß aus Aluguss
- pulverbeschichtet nach RAL
 - Mastfuß überdeckt Flanschplatte
 - für verschiedene \varnothing erhältlich
 - bitte Mastdurchmesser angeben
 - auch zum Kaschieren von Masten ohne Flanschplatte